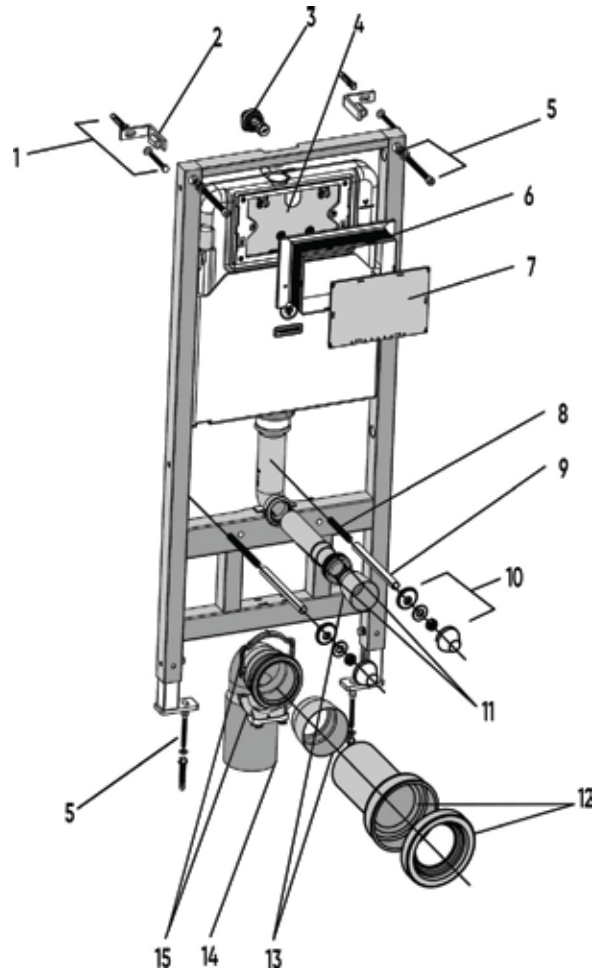


ULTIMATE 12

HATCH CONCEALED CISTERN
خزان هانش المظفي

INSTALLATION MANUAL

دليل التركيب



FUNCTION / الوظيفة	QTY / عدد	DISCRIPTIONS / وصف	NO. / تسلسل
Mounting Of Frame and Wall Bracket براغي مسامير تثبيت دعامة الخزان المخفي بالجدار	4	Expansion Screw براغي مسامير تثبيت	1
Fixation Of Frame دعامة لتثبيت هيكل الخزان المخفي بالجدار	2	Wall Bracket دعامة تثبيت جداري	2
Fill Valve inlet and shut-Off صمام زاوية (محبس سكر) للتحكم بمصدر المياه (لملء الخزان وإغلاقه).	1	Angle Valve صمام زاوية (محبس سكر)	3
Airproof tank and mounting of locking bracket يتم تركيب مسامير الأغلاق على غطاء الخزان ، بالإضافة الى مسامير تثبيت الضاغط	1	Cistern Cover غطاء الخزان	4
Mounting of frame and locking into wall bracket and adjustable legs لتثبيت هيكل الخزان المخفي مع دعامة التثبيت بالجدار و الأرضية	4	Socket Head Screw مسامير تثبيت	5
To reserve space for installation of actuator at wall building لتحديد مساحة تركيب الضاغط في الجدار وحماية الخزان المخفي	1	Protection box صندوق الحماية	6
To prevent dust and impurities into tank at wall building لمنع دخول الغبار والشوائب للخزان أثناء عملية التركيب	1	Protection box Cover غطاء الحماية	7
To Mount Wall Hung Toilet لتركيب الكرسي المعلق	2	Connecting Screw مسامير التعليق	8
To protect Connecting Screw at wall Building لحماية مسامير التعليق لكرسي المراض	2	Protective Cover غطاء الحماية لمسامير التعليق	9
To Mount Wall Hung Toilet لتركيب الكرسي المعلق	2	Wall Hung Toilet Fixing Accessories إكسسوارات تثبيت الكرسي المعلق	10
To joint into Wall Hung Toilet أنبوب تغذية لتوصيل مياه التنظيف من الخزان الى الكرسي المعلق	1	Straight Tube أنبوب تغذية	11
Cutting in accordance with wall thickness أنبوب توصيل الصرف من الكرسي المعلق الى فتحة أنبوب الصرف ، يمكن قصها وفقا لسماكة الجدار	1	Connecting Pipe أنبوب توصيل التصريف	12
To reserve space for straight tube and connecting pipe لتحديد مساحة تركيب وصلات أنابيب مياه الخزان والصرف ، ومنع دخول الغبار والشوائب	2	Piping Stopper سدادات الأنابيب	13
To discharge liquid and Solid Waste from Wall Hung Toilet أنبوب التصريف للنفايات السائلة والصلبة من كرسي المراض	1	Draining Syphon أنبوب التصريف	14
To mount draining syphon لتثبيت أنبوب التصريف بهيكل الخزان المخفي	1	Mounting Draining Syphon Bracket حامل أنبوب التصريف	15

IMPORTANT INSTRUCTIONS

1. PLEASE ADHERE TO THE FOLLOWING INSTALLATION INSTRUCTIONS, WE SHALL NOT BE RESPONSIBLE FOR IMPROPER INSTALLATION.
2. PLEASE CONFIRM THE FIXATION LOCATION OF FRAME PRIOR TO INSTALLATION AND OBTAIN THE FINISHED FLOOR SURFACE, DRAW FFL ON INSTALLATION WALL AND FOLLOW IT AS BASELINE FROM ZERO (0) LEVEL

NOTES

1. MOUNT BEFORE BRICKS BUILDING
2. ALL SIZE UNIT IN (mm)
3. FFL = FINISHED FLOOR

تعليمات هامة

١. يرجى الالتزام بتعليمات التثبيت أدناه، نخلي المسؤولية عن حالات التثبيت غير السليم.
٢. يرجى التأكد من موقع الخزان المخفي قبل التثبيت ورسم مستوى الأرضية على الجدار بعد التأكد من مستوى السطح النهائي بعد تشطيب الأرضية واعتباره نقطة أساس (مستوى صفر) للتركيب.

ملاحظات

١. يتم تركيب الخزان المخفي قبل الانتهاء من تشطيب الجدار.
٢. جميع القياسات تم احتسابها بالمليمتر (ملم).
٣. FFL = مستوى سطح الأرضية بعد التشطيب

DRAINAGE SYSTEM LAYOUT

Drawing 1 to 3 are three different installation systems for drain pipe.

Customer should confirm whichever installation system according to drainage outlet position.

If drainage outlet doses not fall within the three systms, Customer should follow one of three drainage system layout to corresponded installation of HATCH concealed cistern.

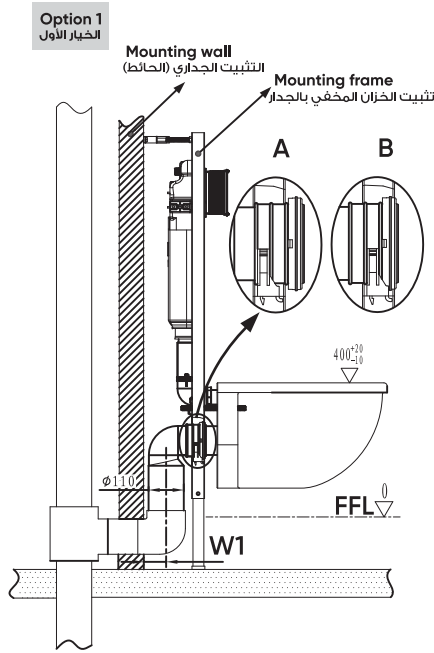
تخطيط نظام التصريف

1

في الرسم الموضح أدناه من (١ الى ٣) يوجد ثلاثة أنظمة لتركيب أنابيب التصريف.

يجب التأكد من نظام التثبيت المناسب وفقا لموضع منفذ (مخرج) الصرف.

إذا كان نظام الصرف غير متوافق مع أحد الأنظمة الثلاثة يجب إعادة تأسيس نظام التصريف ليتوافق مع تركيب الخزان المخفي من هاتش.

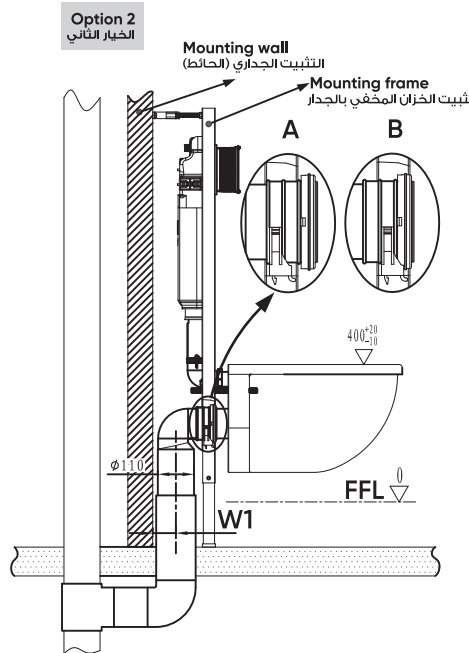


When the drain pipe locates on A position, the distance from centre of drainpipe to installation wall (W1) should be 70-100 mm.

When the drain pipe locates on B position, the distance from centre of drain pipe to installation Wall (W1) should be 70-80 mm.

عندما يكون أنبوب التصريف في الموضع (A) ، يجب أن تكون المسافة من منتصف أنبوب التصريف الى جدار التثبيت (W1) من ٧٠ الى ١٠٠ ملم.

عندما يكون أنبوب التصريف في الموضع (B) ، يجب أن تكون المسافة من منتصف أنبوب التصريف الى جدار التثبيت (W1) من ٧٠ الى ٨٠ ملم.

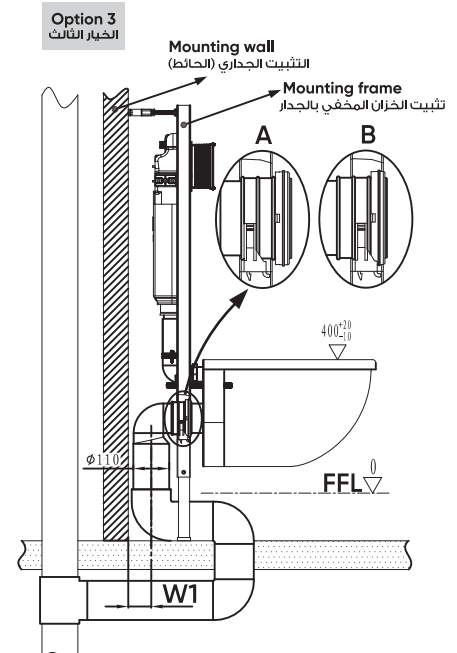


When the drain pipe locates on A position, the distance from centre of drainpipe to installation wall (W1) should be 70-100 mm.

When the drain pipe locates on B position, the distance from centre of drain pipe to installation Wall (W1) should be 70-80 mm.

عندما يكون أنبوب التصريف في الموضع (A) ، يجب أن تكون المسافة من منتصف أنبوب التصريف الى جدار التثبيت (W1) من ٧٠ الى ١٠٠ ملم.

عندما يكون أنبوب التصريف في الموضع (B) ، يجب أن تكون المسافة من منتصف أنبوب التصريف الى جدار التثبيت (W1) من ٧٠ الى ٨٠ ملم.



When the drain pipe locates on A position, the distance from centre of drainpipe to installation wall (W1) should be 70-100 mm.

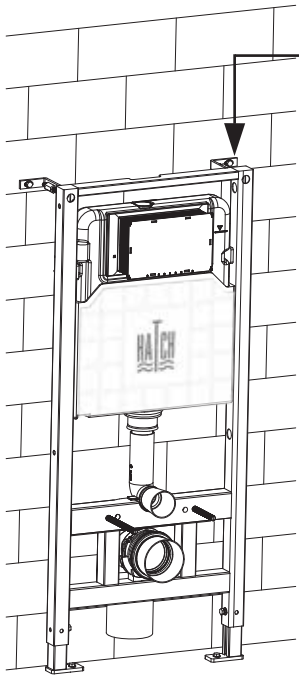
When the drain pipe locates on B position, the distance from centre of drain pipe to installation Wall (W1) should be 70-80 mm.

عندما يكون أنبوب التصريف في الموضع (A) ، يجب أن تكون المسافة من منتصف أنبوب التصريف الى جدار التثبيت (W1) من ٧٠ الى ١٠٠ ملم.

عندما يكون أنبوب التصريف في الموضع (B) ، يجب أن تكون المسافة من منتصف أنبوب التصريف الى جدار التثبيت (W1) من ٧٠ الى ٨٠ ملم.

Water Supply from BACK
(water supply should be connected to angle Valve inside cistern)

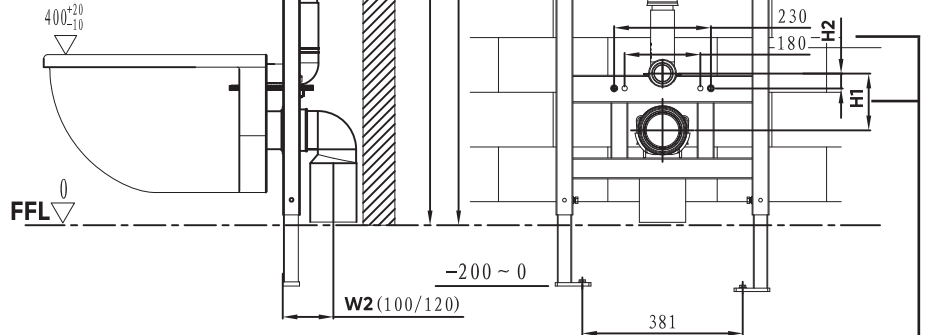
في حالة كان مصدر المياه من الخلف يجب توصيل مصدر المياه
بصمام الزاوية (محبس) داخل الخزان المضي



Mounting wall
التثبيت الجداري (الحائط)

If W2=100 (170 ~ 200)

If W2=120 (190 ~ 200)

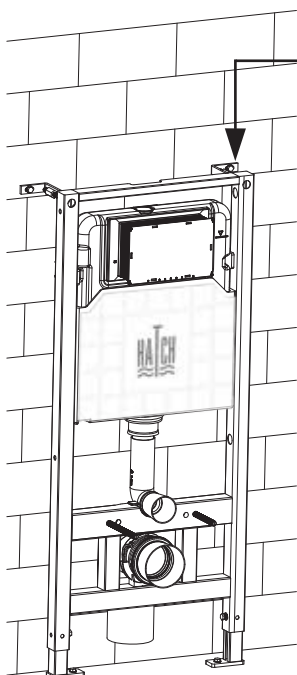


Dimension Of H1 & H2 subject to available parts

يجب مراعاة أبعاد أنبوب مصدر تغذية المياه و أنبوب التصريف

Water Supply from TOP
(water supply should be connected to angle Valve inside cistern)

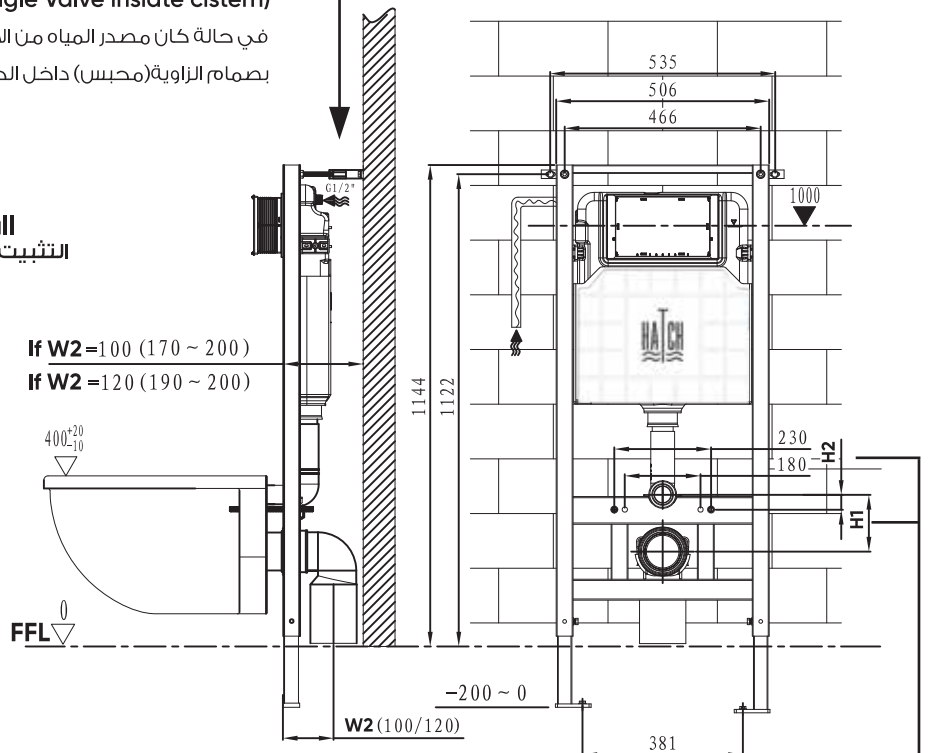
في حالة كان مصدر المياه من الأعلى يجب توصيل مصدر المياه
بصمام الزاوية (محبس) داخل الخزان المضي



Mounting wall
التثبيت الجداري (الحائط)

If W2=100 (170 ~ 200)

If W2=120 (190 ~ 200)



Dimension Of H1 & H2 subject to available parts

يجب مراعاة أبعاد أنبوب مصدر تغذية المياه و أنبوب التصريف

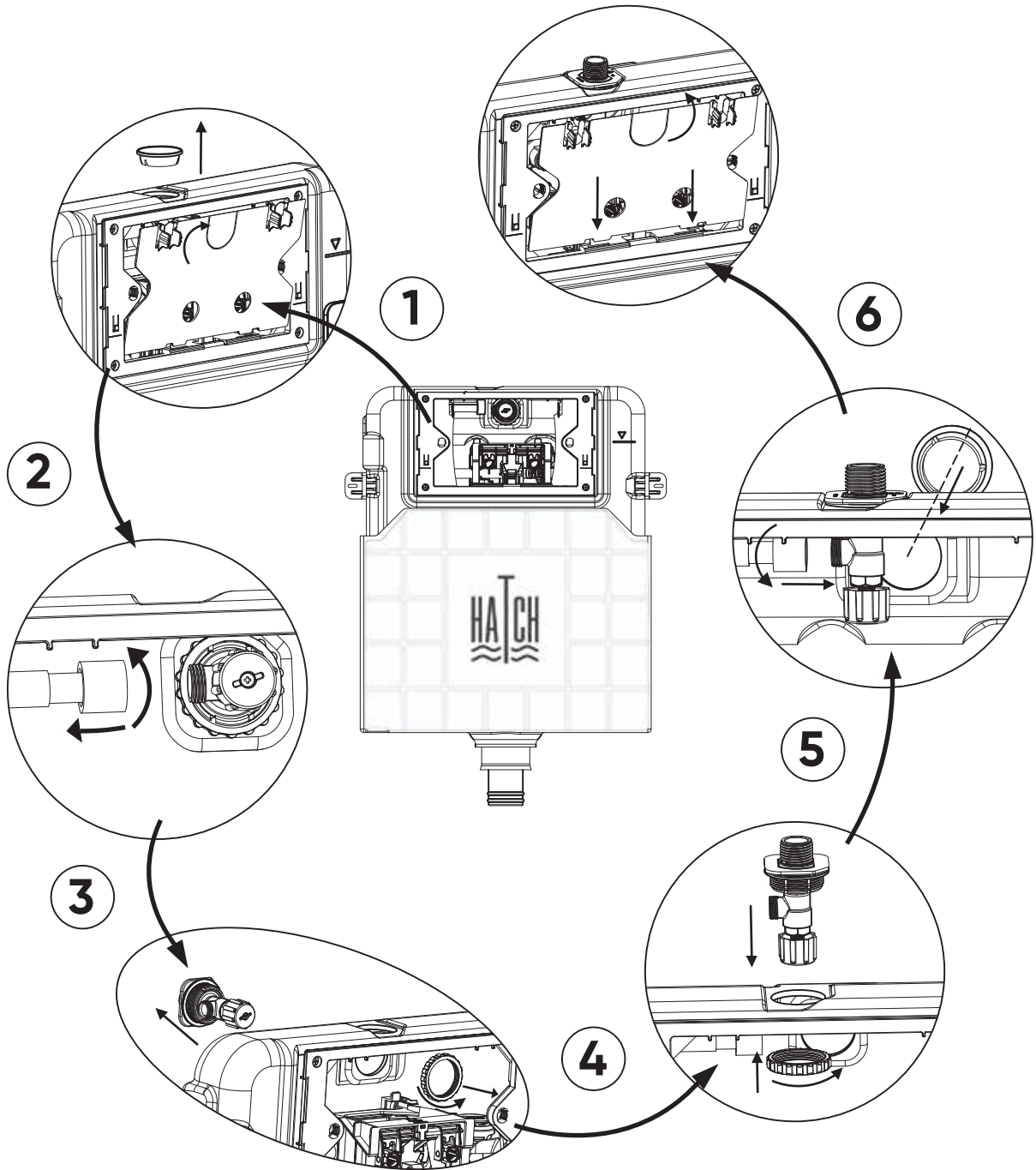
SWITCH BETWEEN BACK WATER SUPPLY AND TOP WATER SUPPLY التبديل بين مدخل تغذية المياه الخلفي و مدخل تغذية المياه العلوي للخزان

NOTE:

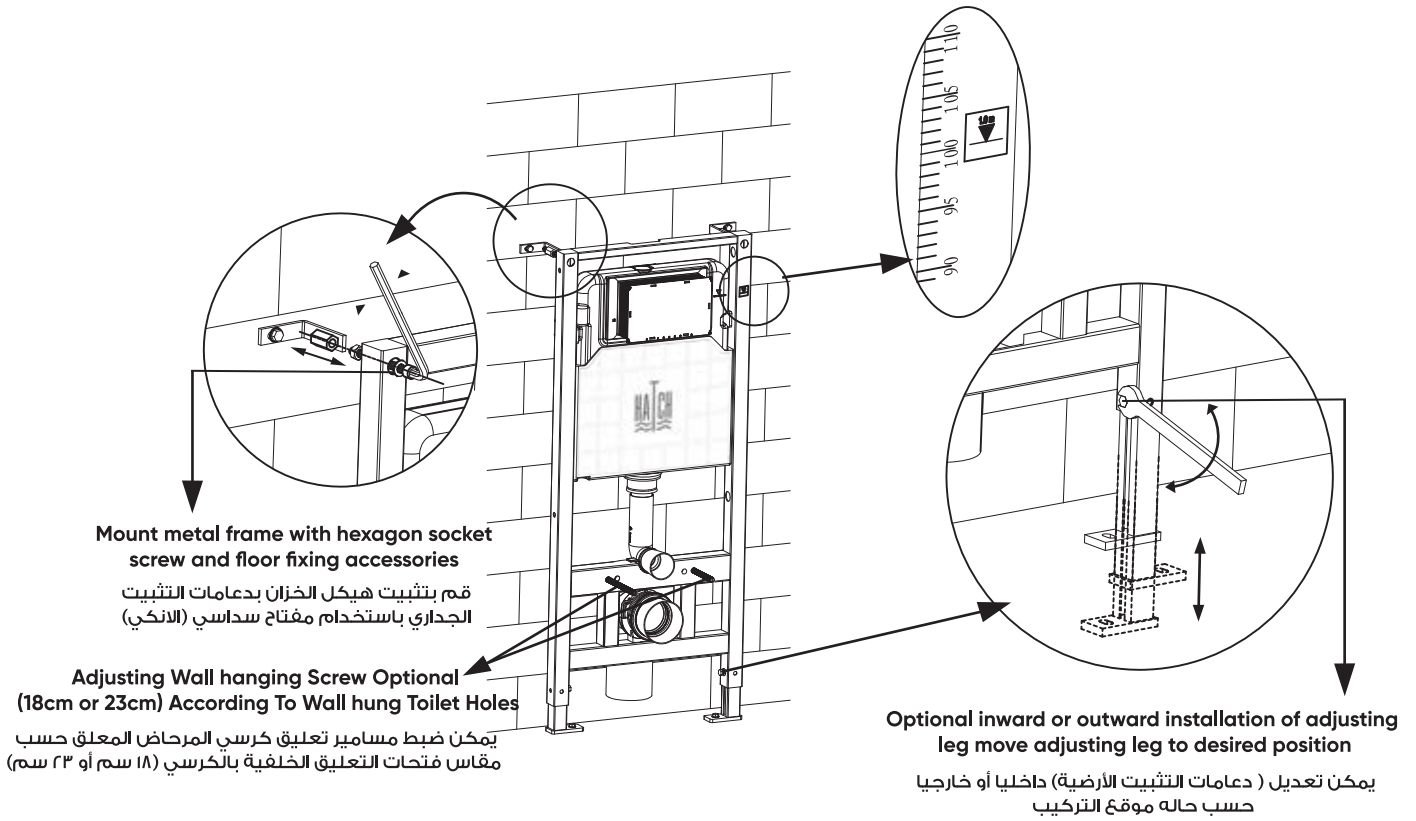
IN CASE THE BACK WATER SUPPLY IS NOT FEASIBLE
IN ACTUAL INSTALLATION, SWITCH TO TOP WATER
SUPPLY REFERENCING BELOW CHART

ملاحظات:

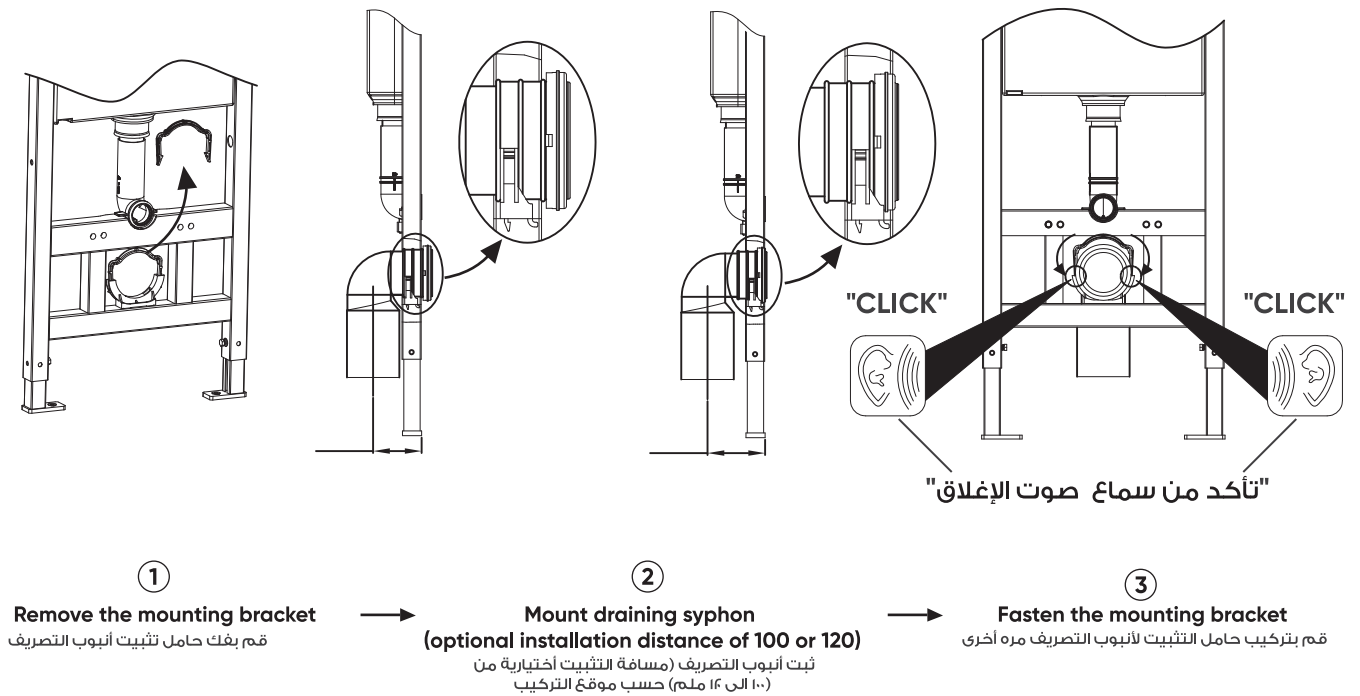
في حالة عدم إمكانية التوصيل لمصدر تغذية المياه من
الخلف قم بتبديل مدخل تغذية المياه العلوي حسب
الخطوات الموضحة بالرسم أدناه.



ADJUSTMENT OF SOCKET HEAD SCREW AND FLOOR FIXING ACCESSORIES (تعديل تركيب دعومات التثبيت العلوي بالجدار و دعومات التثبيت الأرضية)

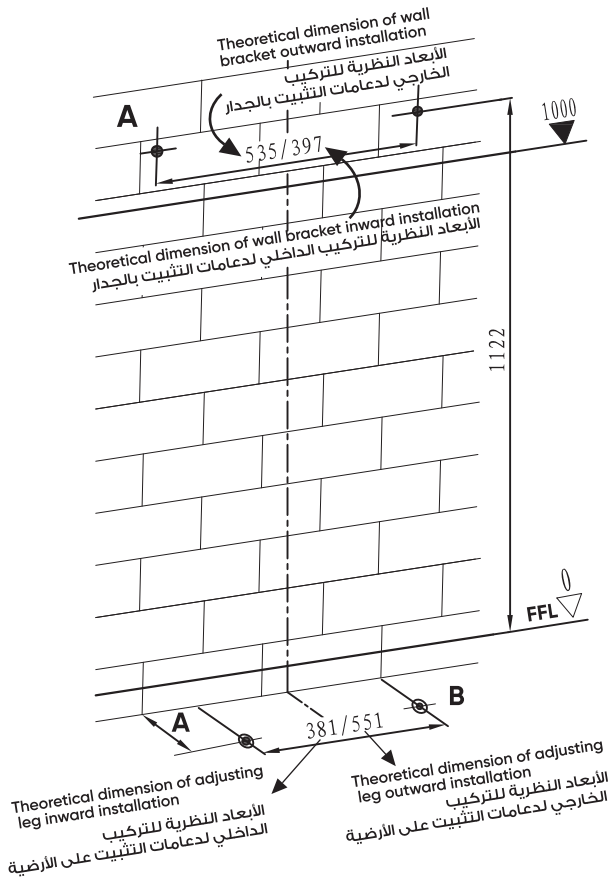


INSTALLATION OF DRAINING SYPHON تركيب أنبوب التصريف



DRILL HOLES ON MOUNTING WALL AND FLOOR AND INSTALL EXPANSION SCREWS ثقب فتحات التثبيت بالجدار والأرضية وتركيب مسامير التثبيت

6

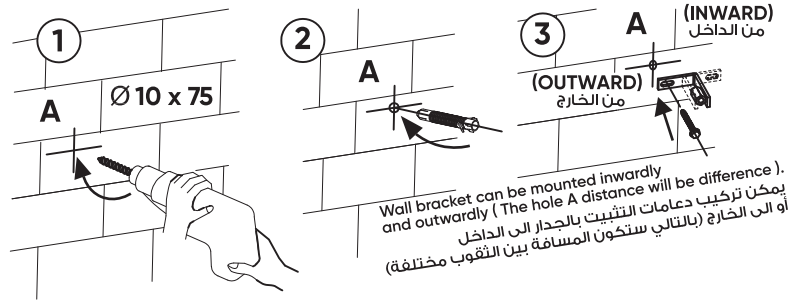


NOTE:

ABOVE DRILLING ARE THEORETICAL DIMENSIONS OF FRAME MOUNTING PLEASE FOLLOW BY THE PRACTICAL LOCATION OF FRAME.

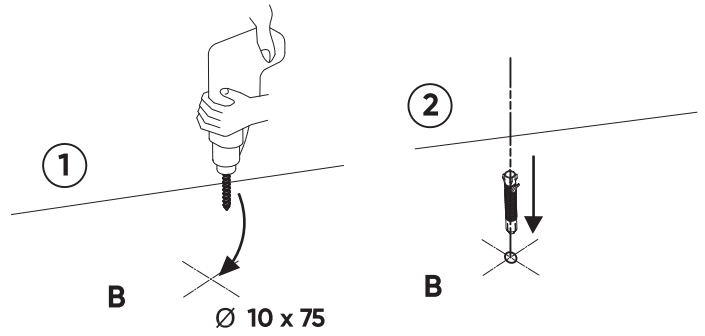
ملاحظات:

الأبعاد المذكورة أعلاه أبعاد نظرية لتثبيت هيكل الخزان المخفي و يرجى اتباع الأبعاد الفعلية بموقع التركيب



Drill a hole of $\varnothing 10 \times 75$ → insert expansion screw → fix the wall bracket into wall

ثقب فتحة التثبيت $\varnothing 10 \times 75$ → قم بتركيب مسامير التثبيت → قم بتركيب دعامة التثبيت بالجدار

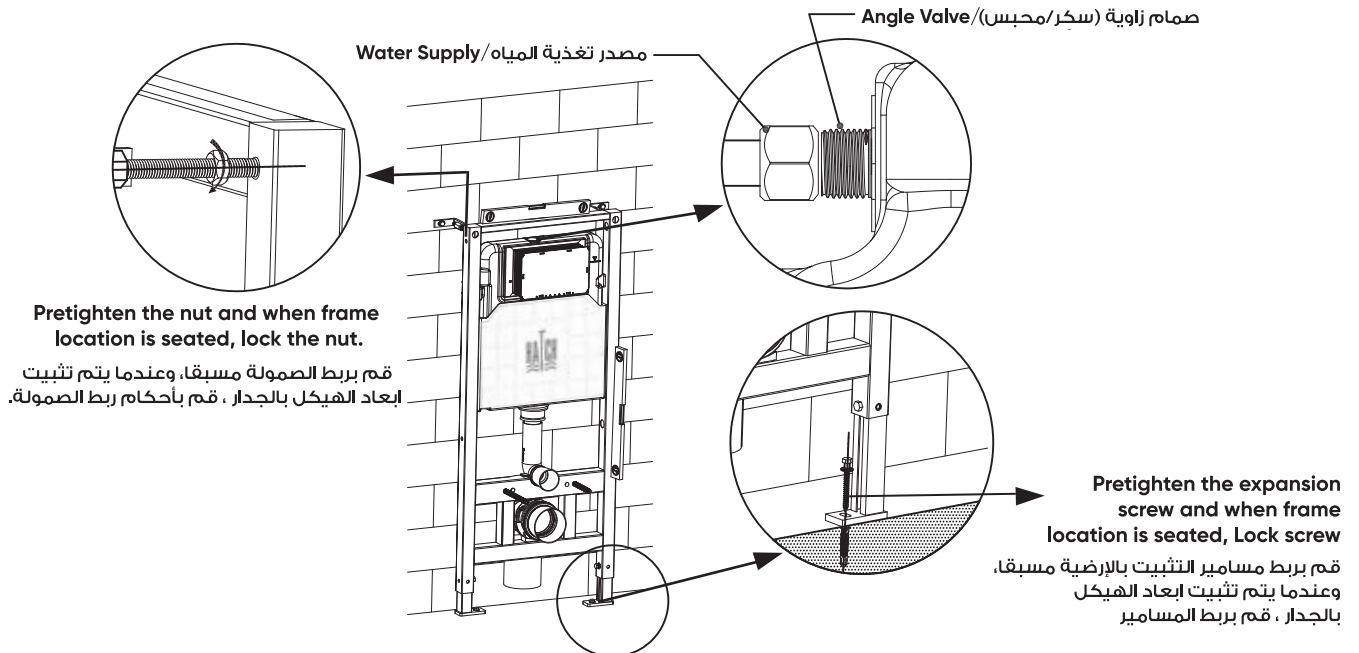


Drill a hole of $\varnothing 10 \times 75$ → insert expansion screw

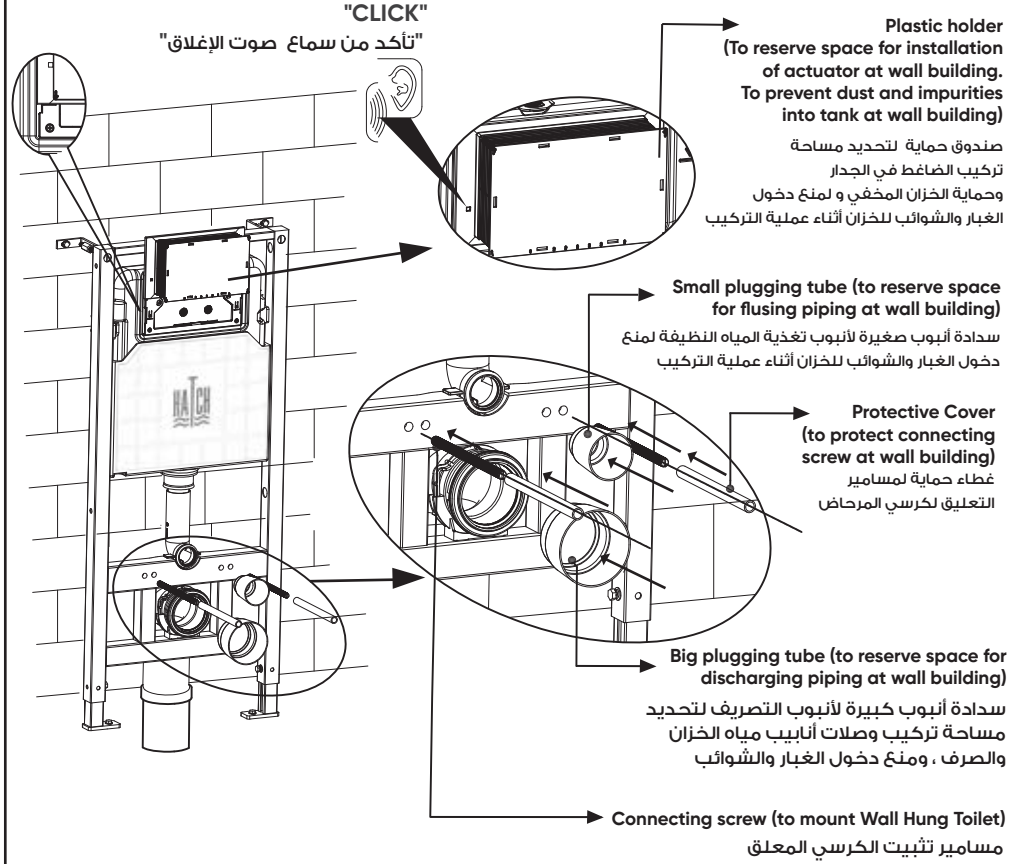
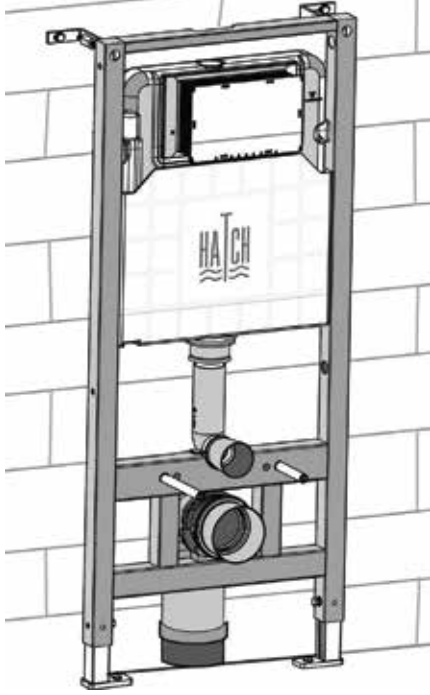
ثقب فتحة التثبيت $\varnothing 10 \times 75$ → قم بتركيب مسامير التثبيت

ADJUSTMENT AND FIXATION OF MOUNTING FRAME تعديل وتثبيت ارتفاع هيكل الخزان

7

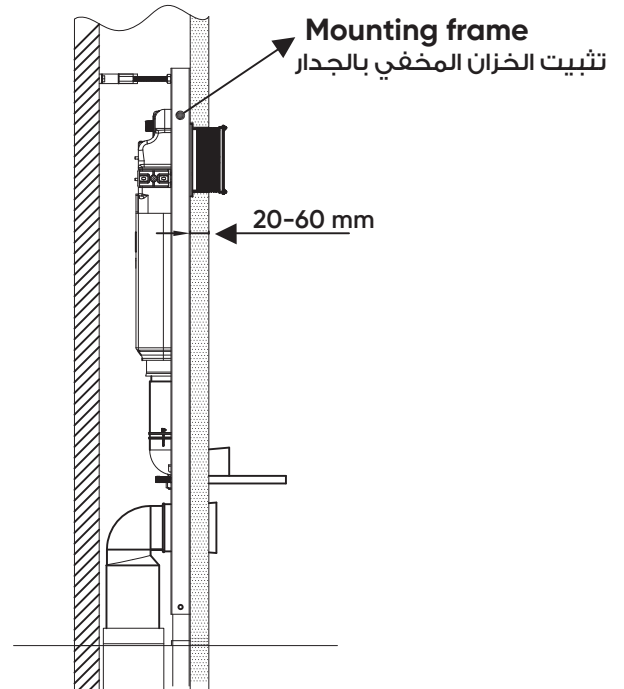
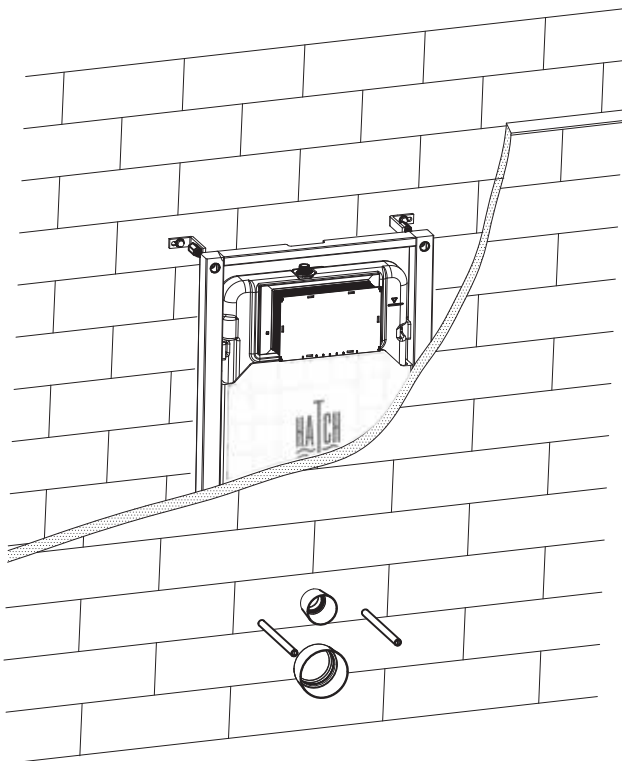


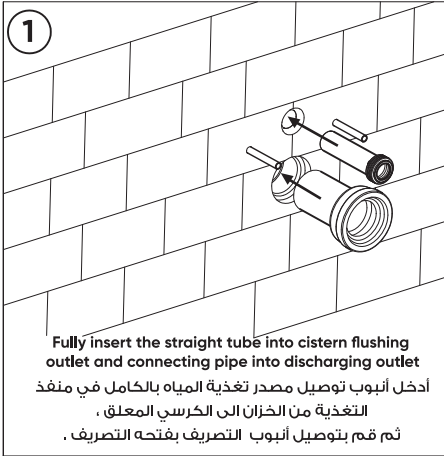
Finished Assembly Drawing
الشكل النهائي بعد التركيب والتجميع



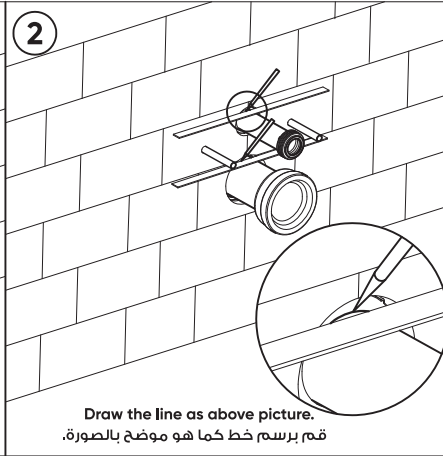
WALL THICKNESS RANGE 60-20 MM (FROM FRAME OUTSIDE SURFACE TO FINISHED WALL)

يتراوح سمك الجدار من ٢٠ الى ٦٠ ملم (من السطح الخارجي لهيكل الخزان إلى سطح الجدار بعد التشطيب)

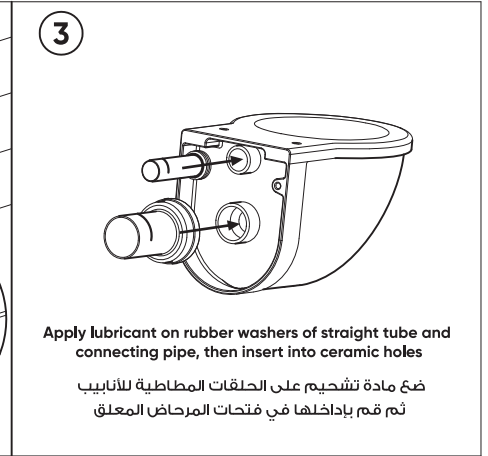




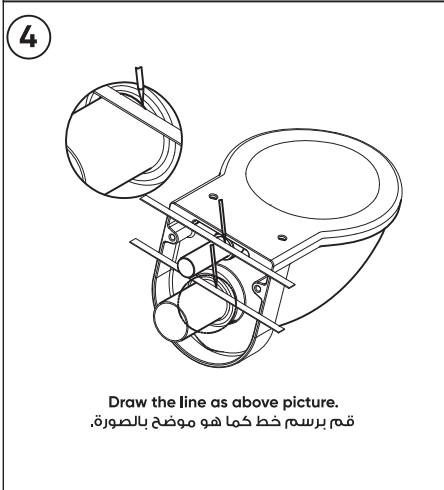
Fully insert the straight tube into cistern flushing outlet and connecting pipe into discharging outlet
أدخل أنبوب توصيل مصدر تغذية المياه بالكامل في منفذ التغذية من الخزان إلى الكرسي المعلق ، ثم قم بتوصيل أنبوب التصريف بفتحة التصريف .



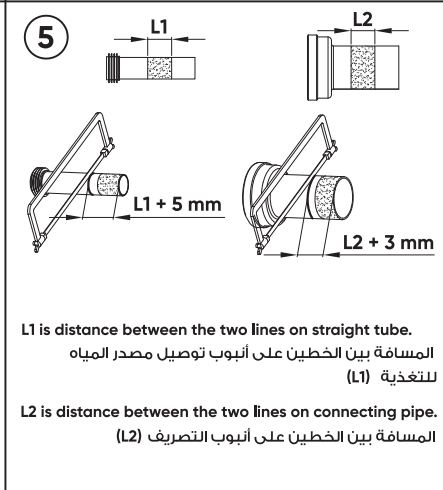
Draw the line as above picture.
قم برسم خط كما هو موضح بالصورة.



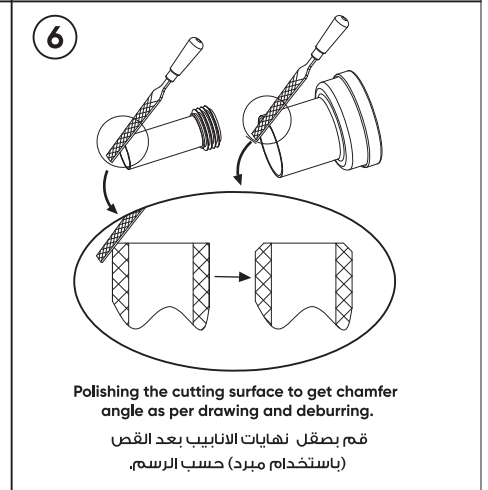
Apply lubricant on rubber washers of straight tube and connecting pipe, then insert into ceramic holes
ضع مادة تشحيم على الحلقات المطاطية للأنابيب ثم قم بإدخالها في فتحات المراض المعلق



Draw the line as above picture.
قم برسم خط كما هو موضح بالصورة.



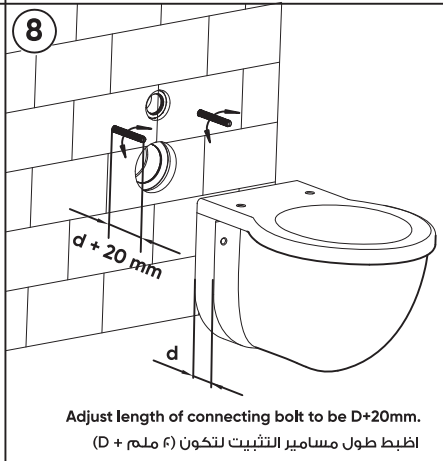
L1 is distance between the two lines on straight tube.
المسافة بين الخطين على أنبوب توصيل مصدر المياه للتغذية (L1)
L2 is distance between the two lines on connecting pipe.
المسافة بين الخطين على أنبوب التصريف (L2)



Polishing the cutting surface to get chamfer angle as per drawing and deburring.
قم بصقل نهايات الأنابيب بعد القص (باستخدام مبرد) حسب الرسم.



Cut the protection sleeve outside of the wall with a knife.
قم بإزالة أنابيب الحماية لمسامير التعليق.
Apply lubricant on joint surface of straight tube and connecting pipe.
ثم ضع مادة تشحيم على سطح أنبوب توصيل مياه التغذية و أنبوب التصريف.



Adjust length of connecting bolt to be $D+20\text{mm}$.
اطبط طول مسامير التثبيت لتكون $(D + 20)$ ملم



Firstly connecting pipe into discharging outlet and straight tube into ceramic hole.
أبدأ أولاً بتثبيت الكرسي المعلق بأنبوب فتحة التصريف، ثم بأنبوب مصدر تغذية المياه.



Mounting the Wall Hung Toilet.
قم بتثبيت كرسي المراض المعلق.

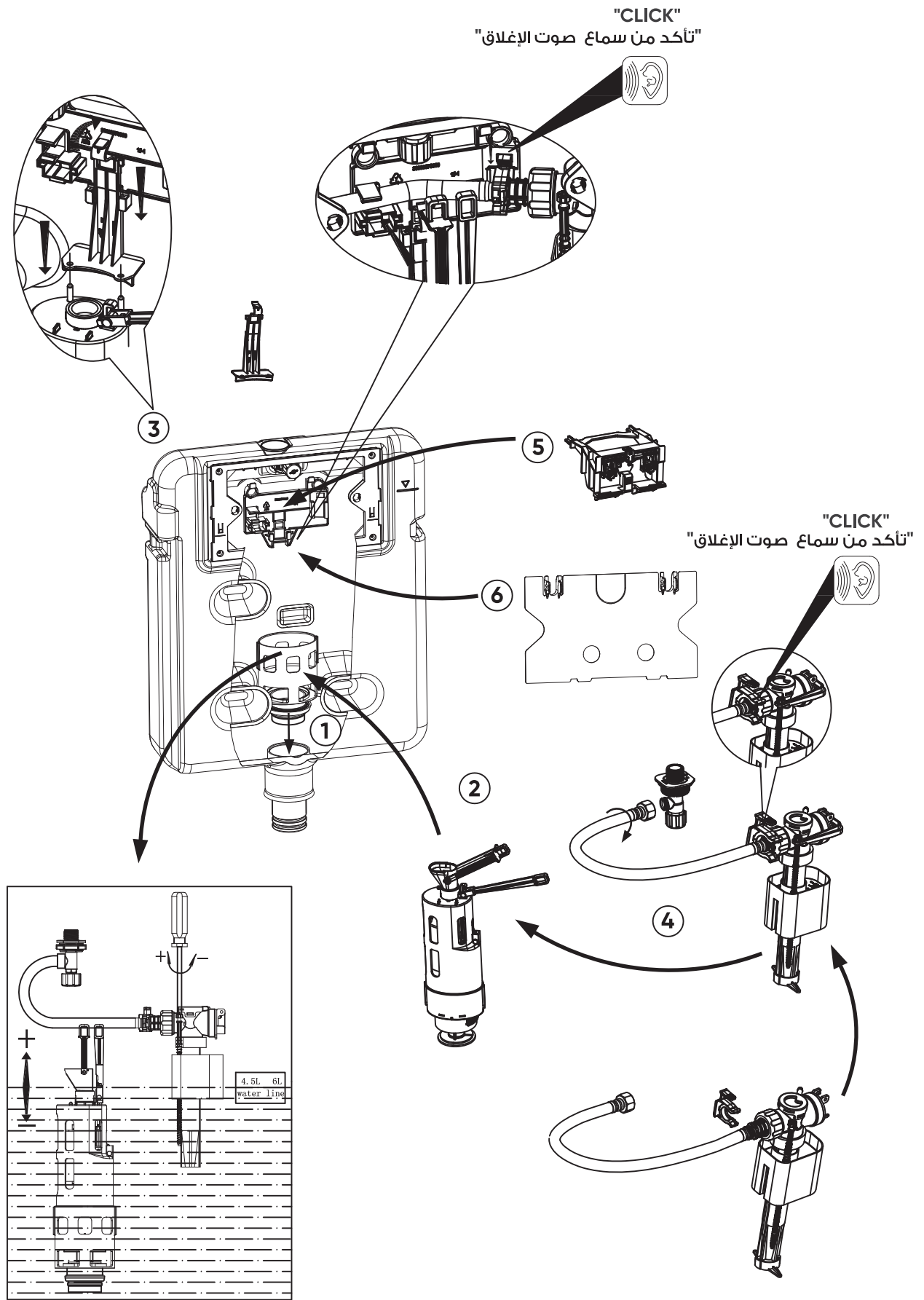


Screw the bowl and remove the extra pad.
قم بضغط (اتزان) كرسي المعلق ومن ثم قم بربط المسامير.



Fill the gap with white Silicone.
املا الفراغات بالسيكون الأبيض.

INTERNAL FLUSHING MECHANISM ASSEMBLY DRAWING
 رسم توضيحي لكيفية تجميع ماكينة الخزان المخفي



THE INTERNAL FLUSHING MECHANISM ARE ALREADY WELL-ASSEMBLED AND ABOVE PICTURE ONLY FOR REFERENCE.

تم تجميع وتنشيت ماكينة الخزان الداخلية والرسم أعلاه فقط كمرجع لطريقة التجميع.



hatch-products.com

صنع في الصين لصالح هاتش للأدوات الصحية
Made in China for HATCH Sanitary

